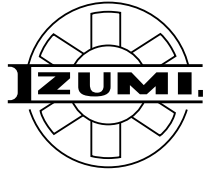
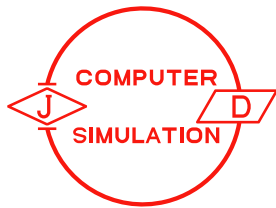


FAN



イズミ軸流送風機





HN型 (高効率軸流ファン)

■ 特長

- インペラーはシミュレーションシステムにより設計された翼型断面をもつファンでガイドベーン及最適構造等より、低圧ファンの常識を超えた高効率で低騒音の軸流ファンに仕上げました。
- モーターは軸流ファン用に設計された専用モーターの為全閉型でダスト類及び水より軸受を守り、形は流体力学的に無理のないフランジ型を採用しています。
- 構造はシンプルで同性能の遠心ファン、斜流ファンと比べて小型軽量であらゆる角度に取付けが可能です。
- 性能はカタログ以外の特殊仕様でも、他の機種及びシミュレーションシステムにより可能な限り対応致します。
- 材質はケーシングがSS400、インペラーはAC4AFが標準となっていますが、NCLレーザー加工により特殊鋼板、ステンレス、アルミ板材等も製作が可能です。
- 吸込側が大気開放の場合は吸込効率と騒音低下の為吸込口にベルマウス附属をお勧め致します。(効率11% UP、騒音が12dB低下した場合もあります。)



標準仕様

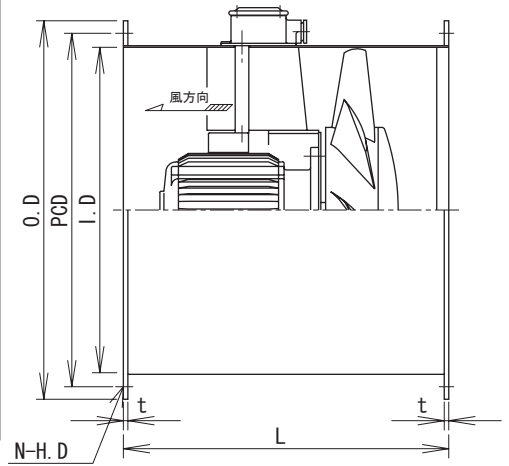
型式	出力 kW	回転数 min ⁻¹		風量 m ³ /min		静圧 Pa		騒音 dB(A)		重量 Kg
		50Hz	60Hz	50Hz	60Hz	50Hz	60Hz	50Hz	60Hz	
HN-40-4P	0.4	1500	1800	53	63	118	176	64	68	36
HN-45-4P	0.75	1500	1800	79	94	157	235	68	72	44
HN-50-4P	1.5	1500	1800	125	148	196	294	74	78	75
HN-55-4P	2.2	1500	1800	156	188	235	323	76	80	79
HN-60-4P	3.7	1500	1800	180	216	304	431	79	83	85
HN-65-4P	3.7	1500	1800	230	275	245	353	80	84	119
HN-70-4P	5.5	1500	1800	287	350	363	441	85	89	152
HN-75-4P	7.5	1500	1800	352	425	392	578	88	92	177
HN-80-4P	11.0	1500	1800	490	590	441	637	94	97	265

HN-50-6P	0.4	1000	1200	78	94	78	118	64	68	45
HN-55-6P	0.75	1000	1200	115	138	98	137	68	72	90
HN-60-6P	1.5	1000	1200	150	180	127	176	71	75	92
HN-65-6P	1.5	1000	1200	190	220	127	186	72	76	120
HN-75-6P	2.2	1000	1200	240	282	157	245	75	79	160
HN-80-6P	3.7	1000	1200	308	370	196	294	78	82	195
HN-90-6P	5.5	1000	1200	440	532	235	343	81	85	245
HN-100-6P	11.0	1000	1200	645	760	343	510	86	90	403

※ベルマウス附属の場合は標準脚付より若干芯高が高くなります。

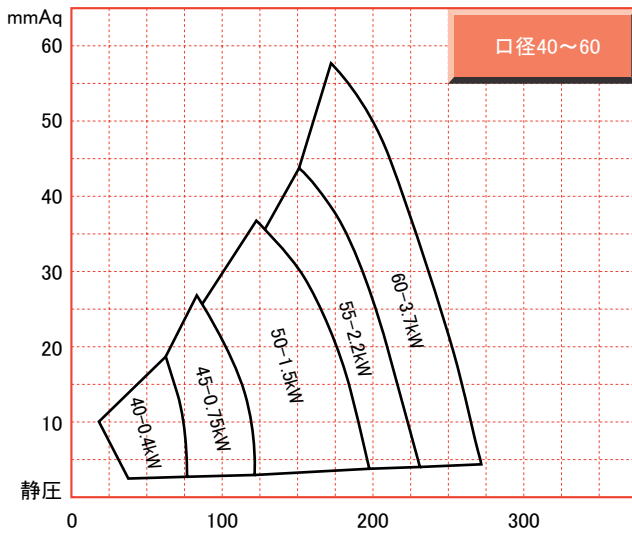
寸法

型式	口径	外径	全長	ピッチ径	取付穴	数	フランジ
	I. D	O. D	L	PCD	H. D		t
HN-40-4P	400	480	400	442	11.5	8	6
HN-45-4P	450	530	450	492	11.5	12	6
HN-50-4P	500	580	500	542	11.5	12	6
HN-55-4P	550	656	550	606	11.5	12	6
HN-60-4P	600	706	600	656	11.5	12	6
HN-65-4P	650	756	650	706	11.5	12	6
HN-70-4P	700	806	650	756	14.0	16	9
HN-75-4P	750	856	700	806	14.0	16	9
HN-80-4P	800	936	750	871	19.0	16	9



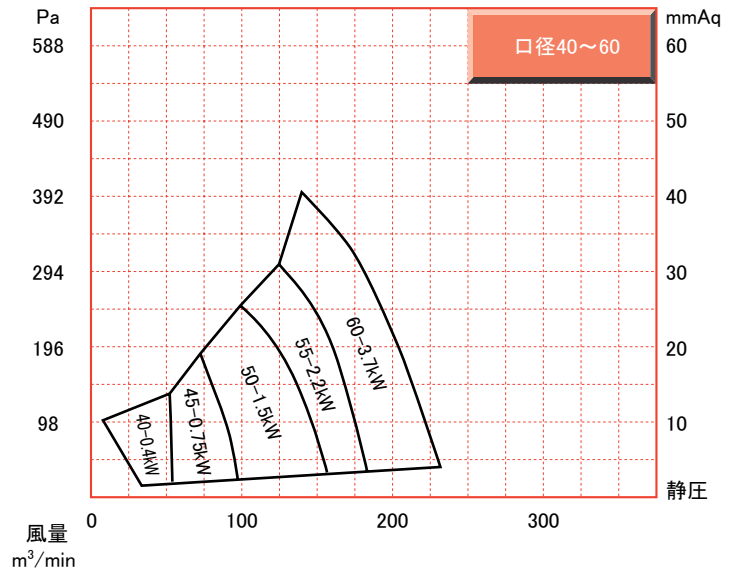
容量表 60HZ

4P 性能表



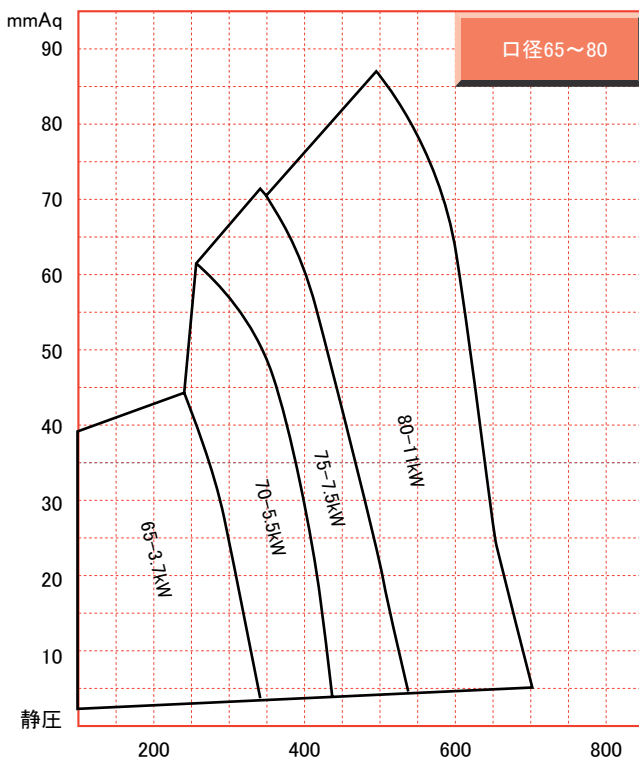
容量表 50HZ

4P 性能表



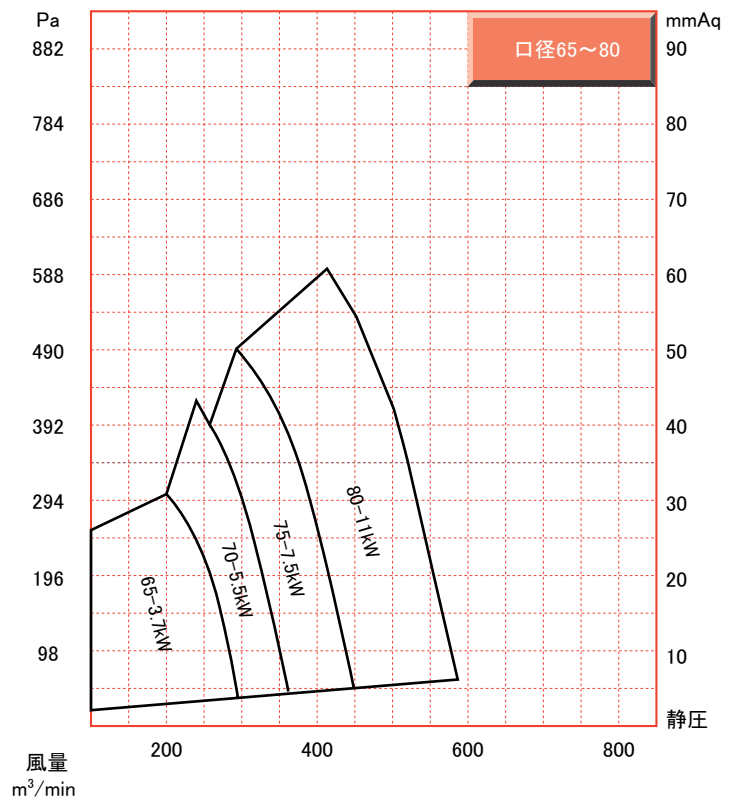
容量表 60HZ

4P 性能表



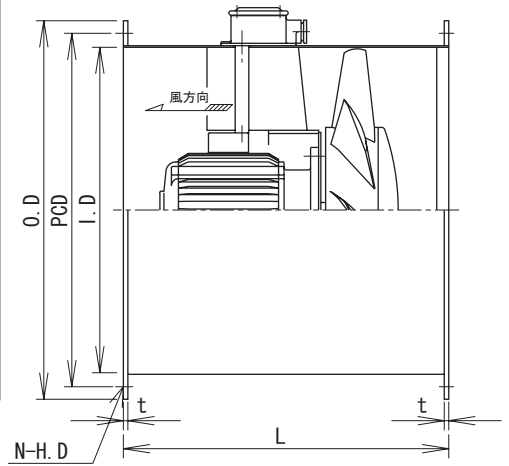
容量表 50HZ

4P 性能表



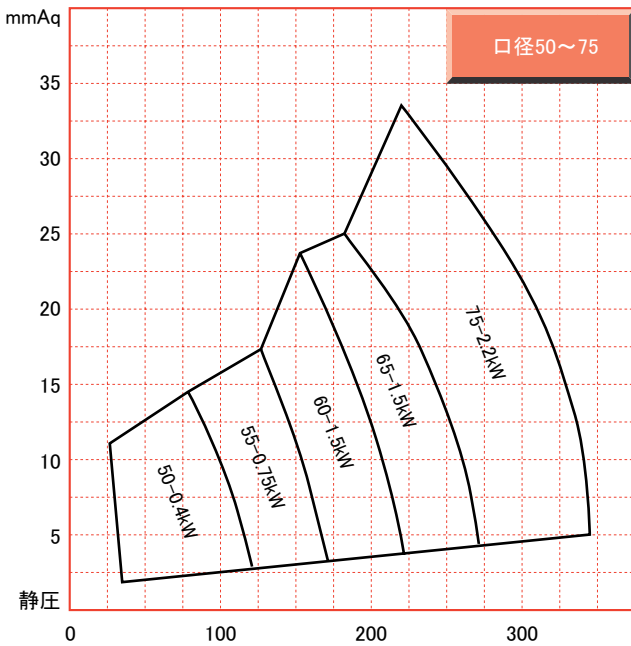
寸法

型式	口径	外径	全長	ピッチ径	取付穴	数	フランジ
	I. D	O. D	L	PCD	H. D		
HN-50-6P	500	580	500	542	11.5	12	6
HN-55-6P	550	656	550	606	11.5	12	6
HN-60-6P	600	706	600	656	11.5	12	6
HN-65-6P	650	756	600	706	11.5	12	6
HN-75-6P	750	856	700	806	14.0	16	9
HN-80-6P	800	936	700	871	19.0	16	9
HN-90-6P	900	1036	750	971	19.0	16	9
HN-100-6P	1000	1139	850	1074	19.0	16	9



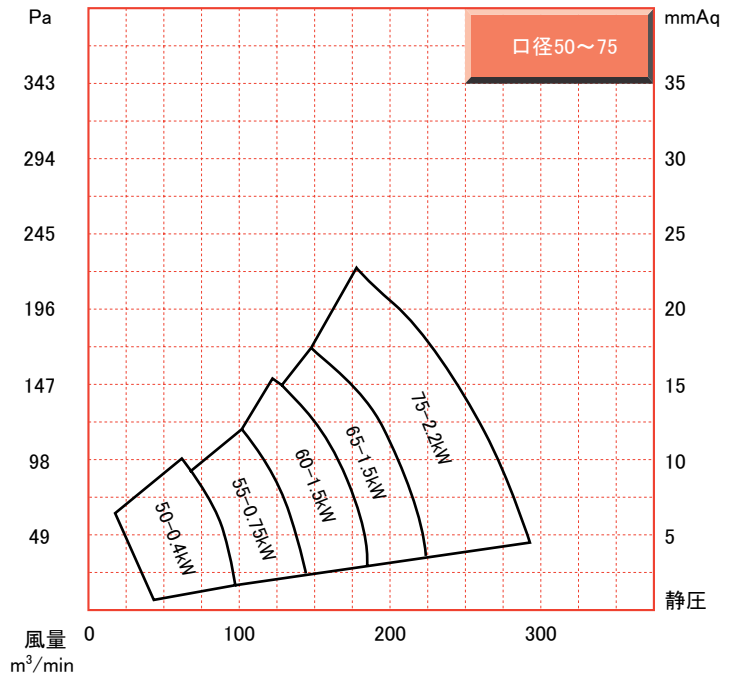
容量表 60HZ

6P 性能表



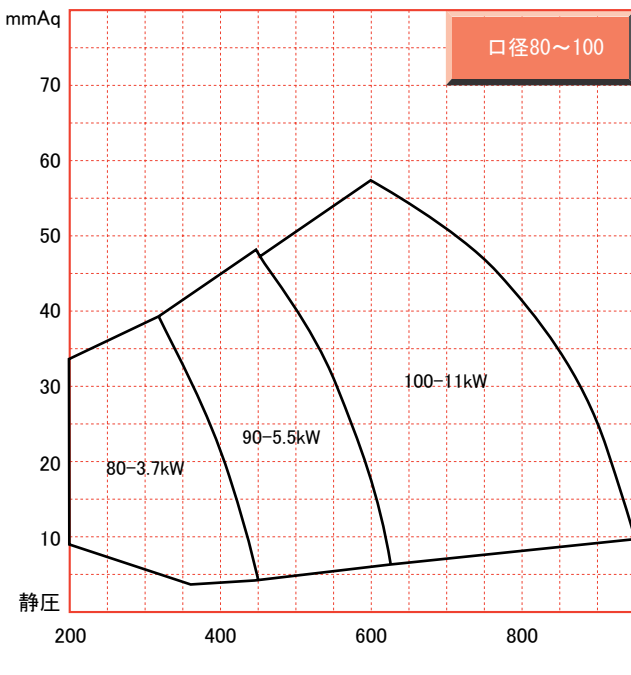
容量表 50HZ

6P 性能表



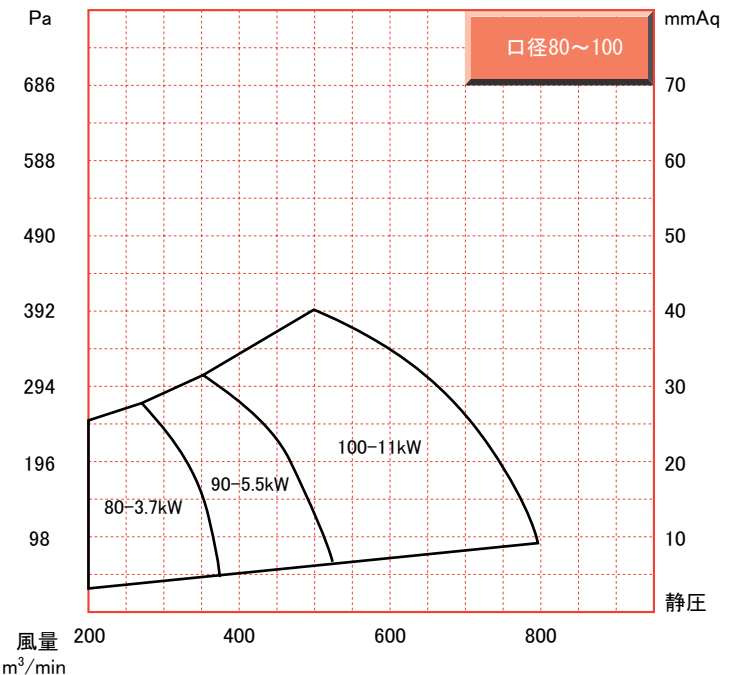
容量表 60HZ

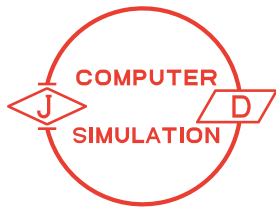
6P 性能表



容量表 50HZ

6P 性能表





DA型 (ベルト掛け軸流ファン)

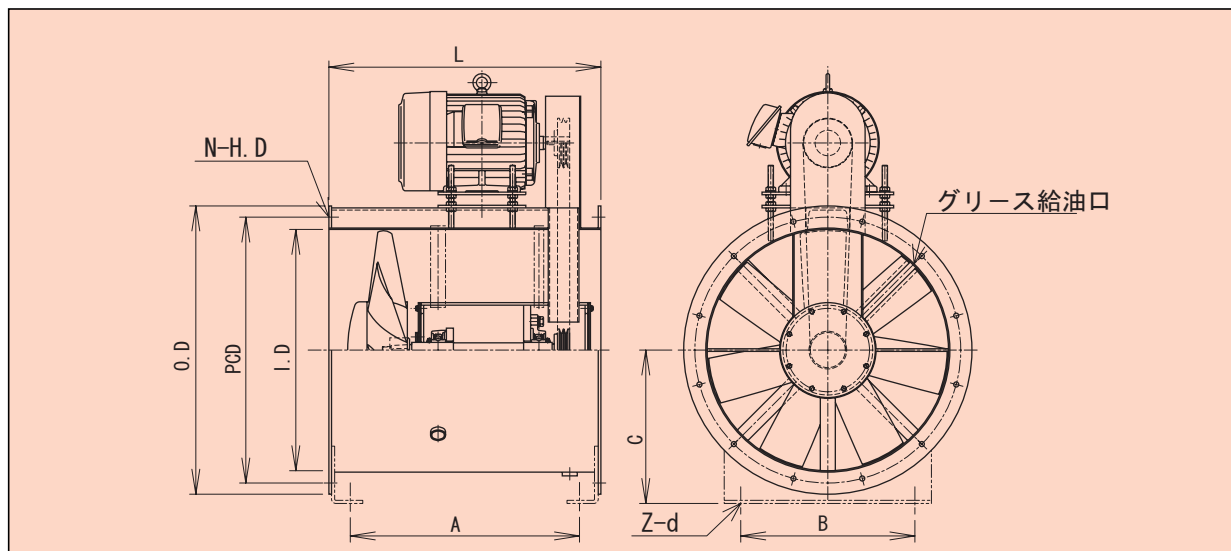
■ 特長 DA型

- DA型は軸流ファン内のガスが漏れ出すのをほぼ完全に防ぎファン内の軸受もガスより防御します。
- 300℃迄の熱、爆発性ガス、腐蝕性ガス、水蒸気100%、粉塵濃度大、等のダーテイガスに対応できる様にあらゆる角度より検討し設計致します。
- それぞれの条件に適した構造、材質、部品で対応致します。
- 軸受は高低温対応可能型式の軸受、Vベルトは高品質の細幅Vベルトを使用しファン内の抵抗を最小限にしています。
- 標準仕様以外の仕様もシミュレーションシステムにより対応可能となっています。
- 取扱ガスにより構造が変わりますので温度、湿度、腐蝕性ガス、粉塵濃度等の有無を御知らせ下さい。
- 本機の構造は耐候性は良好ですが屋外で御使用の場合はモーター、安全カバー及び塗装膜厚等が屋外仕様となりますので御連絡下



標準仕様

型式	出力	回転数	風量	静圧	重量	口径	外径	全長	ピッチ径	取付穴	数	脚			
	kW	min ⁻¹	m ³ /min	Pa	Kg	I. D	O. D	L	PCD	H. D		A	B	C	Z-d
DA-40	1.5	3150	75	343	75	400	480	550	442	12.0	8	500	280	250	2-φ12
DA-45	2.2	3300	110	392	105	450	530	600	492	12.0	12	550	260	275	2-φ12
DA-50	3.7	2960	200	421	120	500	580	650	542	12.0	12	600	340	300	2-φ12
DA-55	5.5	2700	220	559	165	550	656	650	606	12.0	12	600	390	340	2-φ12
DA-60	7.5	2420	270	588	205	600	706	700	656	12.0	12	650	430	360	2-φ12
DA-65	7.5	1600	310	539	225	650	756	750	706	12.0	12	696	470	390	2-φ12
DA-70	11.0	2200	410	608	280	700	806	800	756	14.0	16	722	590	415	2-φ15
DA-75	11.0	2360	470	637	310	750	856	900	806	14.0	16	822	630	450	2-φ15
DA-80	15.0	1830	530	686	390	800	936	900	871	19.0	16	822	710	480	3-φ20
DA-90	22.0	1710	670	735	515	900	1036	1000	971	19.0	16	922	790	550	3-φ20
DA-100	37.0	1730	870	833	770	1000	1139	1100	1075	19.0	16	998	870	600	3-φ20



※本体脚なしも製作しております(写真は脚なしです)。



イズミ送風機株式会社

〒637-0004

奈良県五條市今井4丁目5番地の125

TEL(0747)24-4011 FAX(0747)24-4091

代理店